

# GP[concept]

boîte à gants modulaire  
avec système de purification  
autonome

1ppm O<sub>2</sub> / 1ppm H<sub>2</sub>O

# GP[concept]



- INDUSTRIE ●
- BIOTECHNOLOGIE ●
- PHYSIQUE, CHIMIE ●
- NUCLÉAIRE ●
- SOUDURE/AÉRONAUTIQUE ●
- TECHNOLOGIES DE COUCHE MINCE ●
- BATTERIES LITHIUM ●



## JACOMEX

### boite à gants

**T2**  
 ○ ○

**T3**  
 ○ ○ ○

**T4**  
 ○ ○ ○ ○

Masse

360 kg

410 kg

460 kg

Taille intérieure caisson (L \* H \* P en mm)

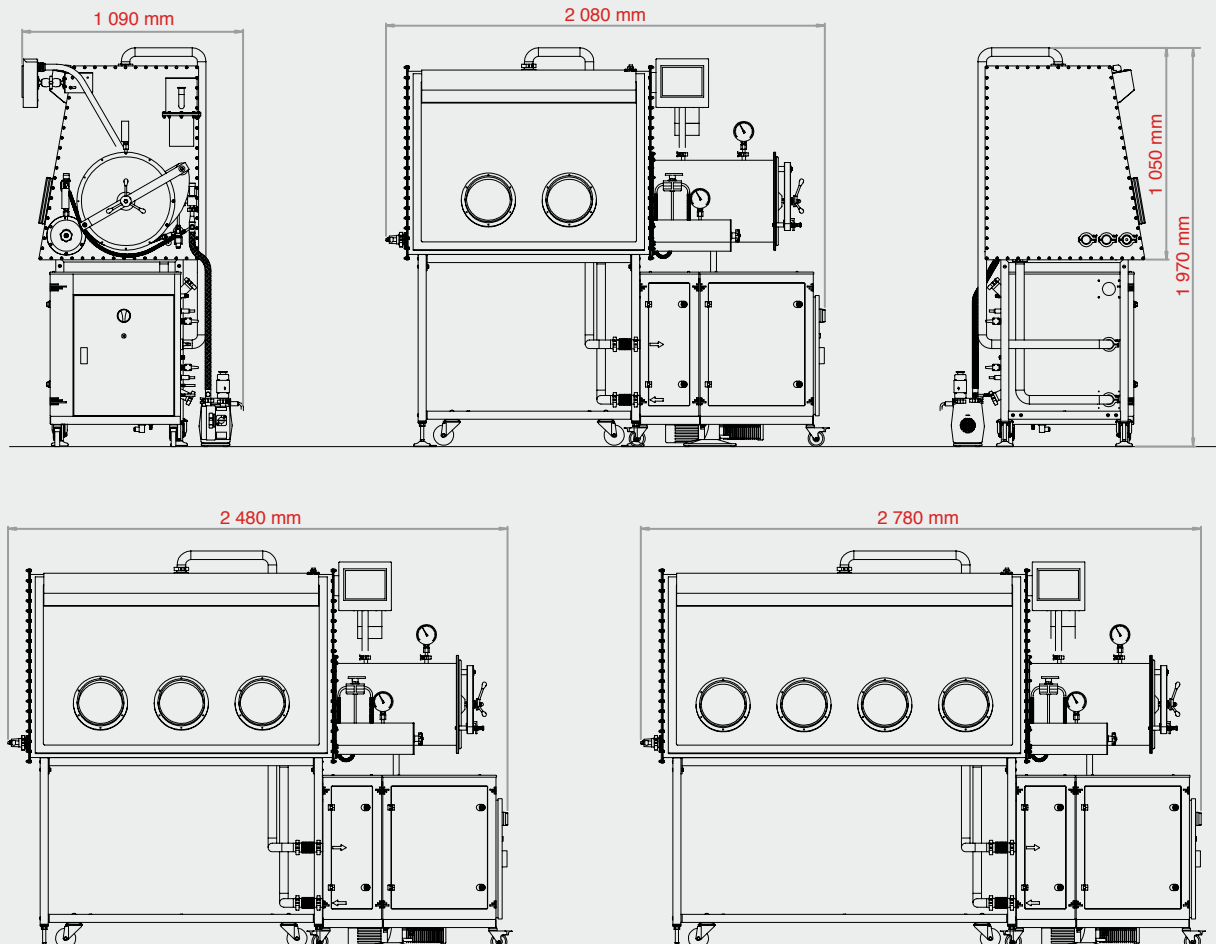
1 200 \* 900 \* 725

1 500 \* 900 \* 725

1 800 \* 900 \* 725

CAISSON	inox X2CrNi18-9 (US 304 L)	•	•	•
TUYAUTERIE	inox X2CrNi18-9 (US 304 L)	•	•	•
ÉTANCHÉITÉ	classe 1 norme ISO 10648-2 (méthode à l'oxygène) taux de fuite < 5.10 <sup>-4</sup> h <sup>-1</sup>	•	•	•
ÉCLAIRAGE	fluorescent 220 V - avec interrupteur	•	•	•
ÉTAGÈRES	inox - réglables en hauteur	3	3	6
TRAVERSÉE	électrique mono 220 V 16 A	1	1	1
TRAVERSÉES	ISO KF 40 obturé	2	2	2
FACE AVANT	polycarbonate - inclinaison 10° boulonnée, facilement démontable	•	•	•
RONDS DE GANTS	Ø 186 mm PP	2	3	4
GANTS	standards butyl - ambidextres taille 7,5 ou 8,5 ép. 0,6 mm - longueur 750 mm	2	3	4
OBTURATEUR	Ø 186 mm	1	1	1
CHÂSSIS	inox 304 L - hauteur 950 mm roulettes et vérins d'immobilisation	•	•	•
SAS À VIDE	cylindrique en inox Ø 400 mm - longueur 600 mm	•	•	•
PURIFICATION	élimination de H <sub>2</sub> O et/ou O <sub>2</sub>	•	•	•

### ENCOMBREMENT T2 - T3 - T4





## sas à vide

<b>DIMENSIONS</b>	Inox - Ø 400 mm - longueur 600 mm
<b>POSITION</b>	A droite ou gauche de la boîte à gants
<b>PORTE EXT.</b>	Pivotante (verticalement) - Ouverture aisée par ressort à gaz
<b>PORTE INT.</b>	Pivotante (verticalement) - Ouverture aisée par ressort à gaz Ressort à gaz extérieur à la boîte à gants pour une maintenance sans pollution de l'atmosphère
<b>COMMANDE</b>	Vannes de vide et de remplissage automatiques Cycles de sas entièrement paramétrables
<b>PLATEAU INTÉRIEUR</b>	Inox coulissant
<b>CONTRÔLE DU VIDE</b>	Manovacuumètre à aiguille -1/+1,5 bar
<b>ÉTANCHÉITÉ</b>	Taux de fuite <math>10^{-5}</math> mbar.l.s <sup>-1</sup>
<b>POMPE À VIDE</b>	21 m <sup>3</sup> h <sup>-1</sup> bi-étagée avec séparateur de brouillard (vide atteignable 10 <sup>-2</sup> mbar)
<b>SÉCURITÉ</b>	Arrêt automatique de la pompe à vide en cas de dépression accidentelle dans la boîte à gants



## interface utilisateur

<b>INTERFACE</b>	Écran tactile anglais - français - allemand
<b>AIDE UTILISATEUR</b>	Intégrée à l'écran tactile
<b>AFFICHAGE</b>	Pression : Pa, mm CE ou mbar (H <sub>2</sub> O) : °C PR /ppm - (O <sub>2</sub> ) : ppm
<b>COMMANDES</b>	Manipulation du sas - Balayage forcé - Régénération / Purification
<b>PARAMÈTRAGE</b>	Cycle de sas - Débit du ventilateur - Contrôle pression Alarme voyant rouge en fonction des valeurs O <sub>2</sub> et ou H <sub>2</sub> O

## régulation de pression

<b>FONCTIONNEMENT</b>	Automatique
<b>PRESSION</b>	Surpression ou dépression, au choix de l'opérateur
<b>ENTRÉE DE GAZ</b>	Electrovanne commandée par automate
<b>SORTIE DE GAZ</b>	Système sans rétro-diffusion par soupape hydraulique, indépendant de la pompe à vide et électrovanne commandée par automate

## purification

<b>PROCESS</b>	Circulation de gaz neutre en boucle fermée - Charges épurantes régénérables
<b>UNITÉ DE PURIFICATION</b>	Module indépendant P[sys] - Agencement à droite ou à gauche de la boîte à gants
<b>PURIFICATION</b>	1 colonne d'épuration pour H <sub>2</sub> O et/ou O <sub>2</sub>
<b>PERFORMANCE</b>	H <sub>2</sub> O < 1 ppm - O <sub>2</sub> < 1 ppm
<b>CAPACITÉ</b>	O <sub>2</sub> =30 l - H <sub>2</sub> O=1 440 g
<b>DÉBIT DE PURIFICATION</b>	De 0 à 40 m <sup>3</sup> h <sup>-1</sup> - (ΔP : 20 mbar) - Débit max. 110 m <sup>3</sup> h <sup>-1</sup> (ΔP : 0 mbar)
<b>VENTILATEUR</b>	Ventilateur centrifuge bi-étagé, dans boîtier hermétique - Débit réglable Moteur brushless (sans balai) à commutation électrique
<b>SYSTÈME DE REFROIDISSEMENT</b>	Pas nécessaire - Pas d'élévation de température
<b>PROCESS DE RÉGÉNÉRATION</b>	Automatique - Entrée et sortie du gaz de régénération par électrovanne
<b>CHAUFFAGE</b>	Régulation de la température intégrée, commandée par automate et thermostat de sécurité
<b>ÉTANCHÉITÉ</b>	Taux de fuite <math>10^{-5}</math> mbar.l.s <sup>-1</sup>
<b>GAZ DE RÉGÉNÉRATION</b>	95% N <sub>2</sub> ou Ar + 5% H <sub>2</sub>
<b>NIVEAU SONORE</b>	47 dB en purification et régulation de pression



**JACOMEX**

### finition

DOUBLE FACE	Option FF - 2 faces de travail (profondeur 900 à 1 200 mm)
ANGLES ARRONDIS	Option CV – nettoyage optimal
ELECTROPOLISSAGE	Décontamination et nettoyage aisés
QUALITÉ	INOX US 316L

### panneaux avants

FIXES (DÉMONTABLES)	<ul style="list-style-type: none"> <li>● polycarbonate</li> <li>● verre</li> <li>● polycarbonate saphir</li> </ul>
RELEVABLES	Manuels ou automatiques en PMMA / verre
RONDS DE GANTS	<ul style="list-style-type: none"> <li>● PP Ø 186 mm</li> <li>● PP Ø 220 mm</li> <li>● ovoïde POM</li> <li>● inox Ø 186 mm</li> <li>● inox Ø 220 mm</li> </ul>

### systèmes de transfert

SAS PRINCIPAL	<ul style="list-style-type: none"> <li>● sas à vide Ø 400 mm - longueur 600 mm</li> <li>● sas à vide Ø 400 mm en T - longueur 850 mm</li> <li>● sas à vide Ø 400 mm en L</li> <li>● sas à vide Ø 250 mm - longueur 500 mm</li> </ul>
ACCESSOIRES	Jauge pirani Plateau chauffant max. 250°C Portes de sas automatique Portes inox Pompe sèche
MINI-SAS	Sas à vide Ø 150 mm - longueur 400 mm Tunnel à vide Ø 150 mm Sas à vide Ø 150 mm en T
RONDS DE SAC	Evacuation déchets
SACS	PE EVA

### analyseurs et filtration

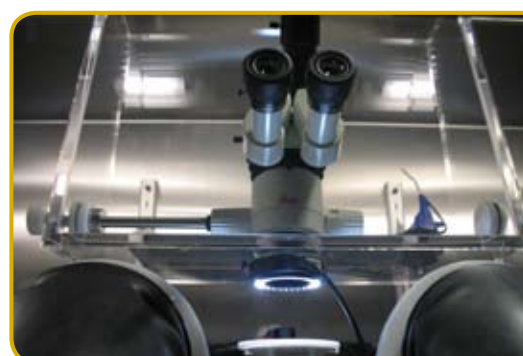
ANALYSEURS	O <sub>2</sub> et H <sub>2</sub> O Capteurs spécifiques H <sub>2</sub> , He, CO <sub>2</sub> , N <sub>2</sub> , ...
FILTRATION	HEPA H13 ou H14 sur demande Piège à solvant par charbon actif, module extérieur, grande capacité (quantité de charbon > 6 kg)

### accessoires divers

INTÉGRATION	Congélateur Climatisation Marbre anti vibratile Aspirateur Spincoater Evaporateur Microscope Système de stockage...
-------------	--

### traversées hermétiques

Consultez notre documentation spéciale



## JACOMEX

rue du Bicentenaire  
 Zone des Prés Seigneurs  
 01120 Dagneux - France  
 tél. : +33 (0)4 72 25 19 00  
 fax : +33 (0)4 72 25 19 01

[contact@jacomex.fr](mailto:contact@jacomex.fr)

[www.jacomex.com](http://www.jacomex.com)