

G[box]

boîte à gants
modulable en balayage de gaz

G[box]



INDUSTRIE ●
SCIENCES ●
RECHERCHE ●



JACOMEX

boite à gants

T2
○○

T3
○○○

T4
○○○○

Masse

360 kg

410 kg

460 kg

Taille intérieure caisson (L * H * P en mm)

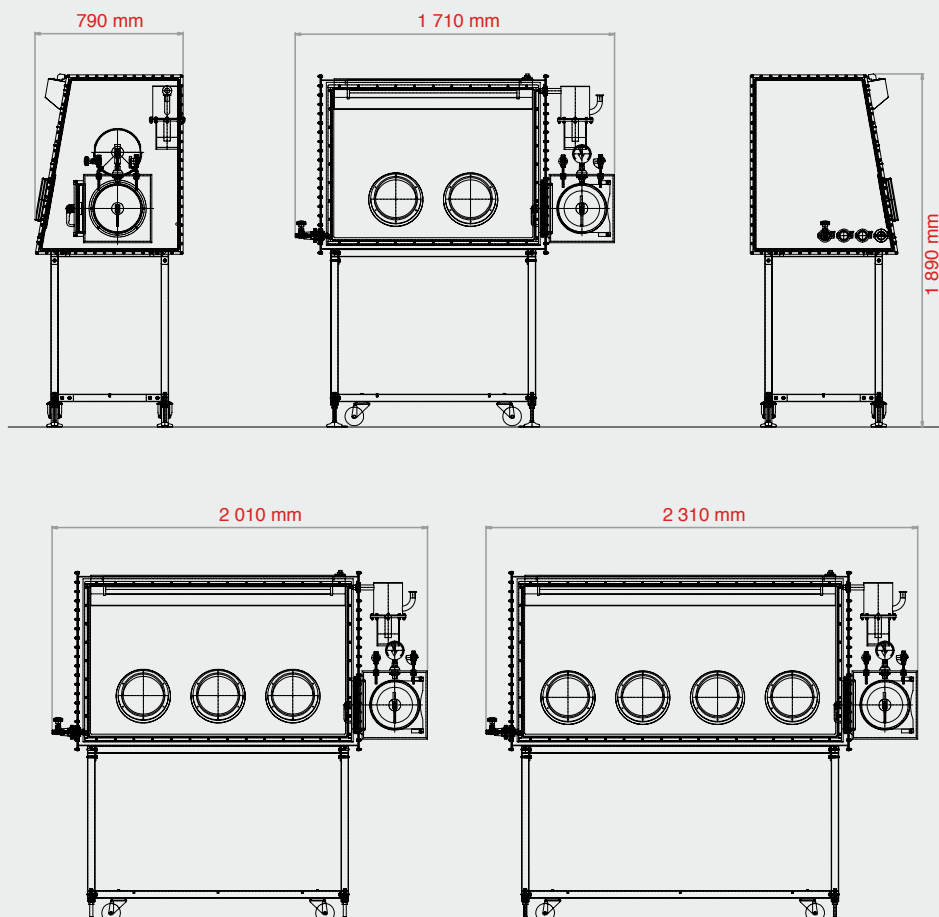
1 200 * 900 * 725

1 500 * 900 * 725

1 800 * 900 * 725

| | | | | |
|-------------------|--|---|---|---|
| CAISSON | inox X2CrNi18-9 (US 304 L) | • | • | • |
| ÉTANCHÉITÉ | classe 1 norme ISO 10648-2 (méthode à l'oxygène) taux de fuite < 5.10 ⁻⁴ h ⁻¹ | • | • | • |
| ÉCLAIRAGE | fluorescent 220 V - avec interrupteur | • | • | • |
| ÉTAGÈRES | inox - réglables en hauteur | 3 | 3 | 6 |
| TRAVERSÉE | électrique mono 220 V 16 A | 1 | 1 | 1 |
| TRAVERSÉES | ISO KF 40 obturé | 2 | 2 | 2 |
| TRAVERSÉES | vanne pointeau (entrée de gaz) | 1 | 1 | 1 |
| GARDE HYDRAULIQUE | sortie de gaz | 1 | 1 | 1 |
| FACE AVANT | polycarbonate - inclinaison 10° boulonnée, facilement démontable | • | • | • |
| RONDS DE GANTS | Ø 186 mm PP | 2 | 3 | 4 |
| GANTS | standards butyl - ambidextres taille 7,5 ou 8,5 ép. 0,6 mm - longueur 750 mm | 2 | 3 | 4 |
| OBTURATEUR | Ø 186 mm | 1 | 1 | 1 |
| CHÂSSIS | inox 304 L - hauteur 950 mm roulettes et vérins d'immobilisation | • | • | • |

ENCOMBREMENT T2 - T3 - T4 (avec sas cubique)





régulation de pression

| | |
|---------------|---|
| PRESSION | Surpression |
| ENTRÉE DE GAZ | 1 traversée vanne pointeau |
| SORTIE DE GAZ | Système sans rétro-diffusion par soupape hydraulique indépendant de la pompe à vide |

*Possibilité de faire une régulation automatique par rapport à la pression, H₂O et/ou O₂



options système de transfert

| | |
|------------------------|---|
| SAS CUBIQUE BALAYÉ | PMMA transparent - portes POM Ø 250 mm |
| SAS À VIDE CYLINDRIQUE | Ø 250 mm - long. 500 mm Ø 400 mm - long. 600 mm Ø 400 mm ou 250 mm en T - long. 850 mm Ø 400 mm ou 250 mm en L |
| MINI -SAS À VIDE | Ø 150 mm - long. 400 mm Tunnel à vide Ø 150 mm Ø 150 mm en T |
| ACCESSOIRES | Jauge Pirani Portes de sas automatiques Pompe à vide Pompe sèche Plateau chauffant sous vide 250°C |



JACOMEX

finition

| | |
|------------------|--|
| DOUBLE FACE | Option FF - 2 faces de travail (profondeur 900 à 1 200 mm) |
| COINS DE VALISE | Option CV - nettoyage optimal grâce aux angles arrondis |
| ELECTROPOLISSAGE | Décontamination et nettoyage aisés par diminution de la rugosité |
| QUALITÉ | INOX US 316 L |

panneaux avants

| | |
|---------------------|--|
| FIXES (DÉMONTABLES) | <ul style="list-style-type: none"> ● polycarbonate ● verre ● polycarbonate saphir |
| RELEVABLES | Manuels ou automatiques en PMMA ou en verre |
| RONDS DE GANTS | <ul style="list-style-type: none"> ● PP Ø 186 mm ● PP Ø 220 mm ● POM ovoïde ● inox Ø 186 mm ● inox Ø 220 mm |

évacuation des déchets

| | |
|--------------|--------------------|
| RONDS DE SAC | Evacuation déchets |
| SACS | PE EVA |

analyseurs et filtration

| | |
|-----------------|--|
| FILTRATION | <ul style="list-style-type: none"> ● filtre HEPA H13 |
| KITS ANALYSEURS | <ul style="list-style-type: none"> ● kit analyseur O₂ ● kit analyseur H₂O ● capteurs spécifiques H₂, He, CO₂, N₂ ... |

équipements divers

| | |
|-------------|---|
| INTÉGRATION | <ul style="list-style-type: none"> ● congélateur ● étuves ● climatisation ● marbre anti vibratile ● aspirateur en boucle fermée ● balance ● rangements |
|-------------|---|

traversées hermétiques

Consultez notre documentation spéciale



JACOMEX

rue du Bicentenaire
Zone des Prés Seigneurs
01120 Dagneux - France
tél. : +33 (0)4 72 25 19 00
fax : +33 (0)4 72 25 19 01

contact@jacomex.fr

www.jacomex.com