

# GP[campus]

boîte à gants compacte  
avec système de purification  
1ppm O<sub>2</sub> / 1ppm H<sub>2</sub>O

# GP[campus]



CHIMIE ●  
PHYSIQUE ●  
BIOLOGIE ●  
SCIENCE & RECHERCHE ●



## JACOMEX

### boite à gants

T2  
○○

T2+T2  
○○ ○○

Masse

250 kg

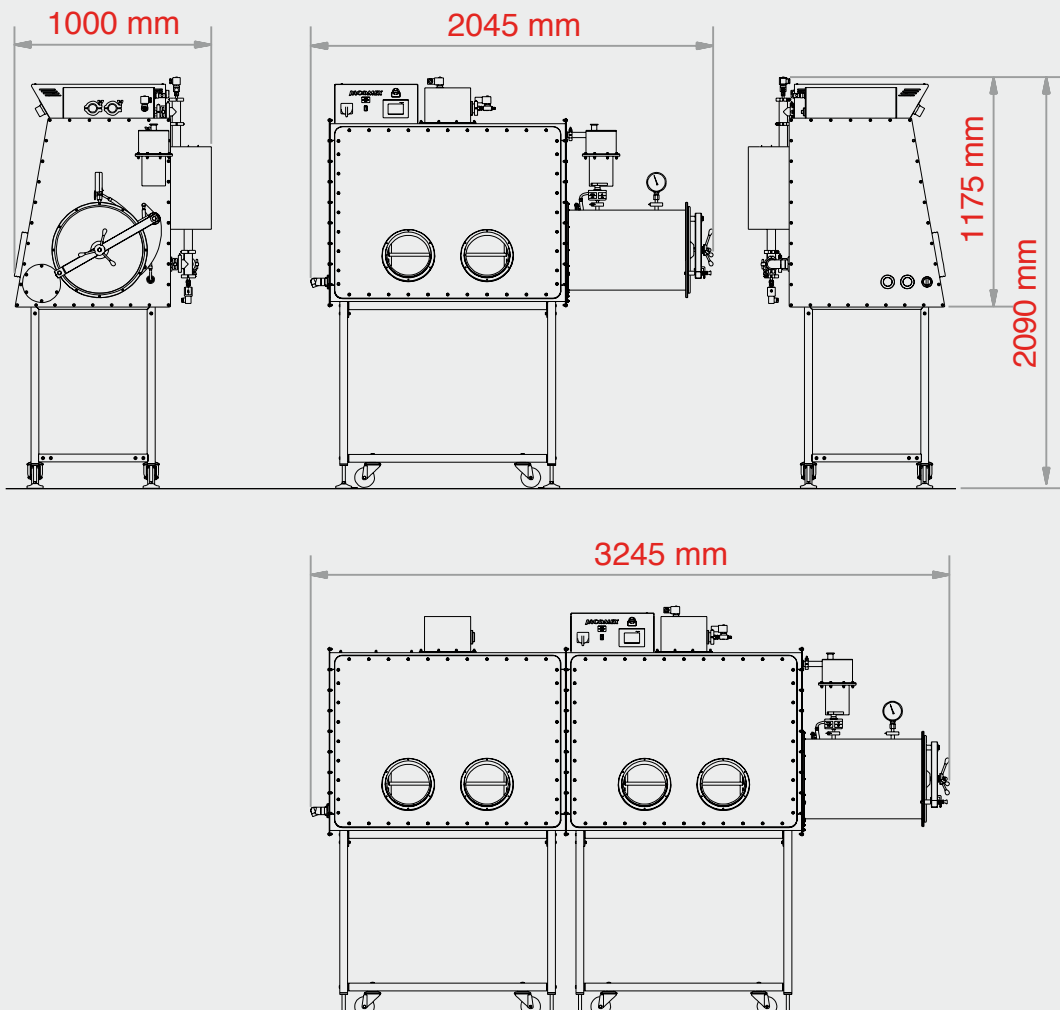
350 kg

Taille intérieure caisson (L \* H \* P en mm)

1 200\*900\*725

2 400\*900\*725

CAISSON	inox X2CrNi18-9 (US 304 L)	•	•
TUYAUTERIE	inox X2CrNi18-9 (US 304 L)	•	•
ÉTANCHÉITÉ	classe 1 norme ISO 10648-2 (méthode à l'oxygène) taux de fuite < 5.10 <sup>-4</sup> h <sup>-1</sup>	•	•
ÉCLAIRAGE	spot LED	1	2
ÉTAGÈRES	inox - réglables en hauteur	3	6
TRAVERSÉE	électrique mono 220 V 16 A	1	1
TRAVERSÉES	passages libres pour ISO KF 40	6	10
FACE AVANT	polycarbonate - inclinaison 10° boulonnée, facilement démontable	•	•
RONDS DE GANTS	Ø 220 mm PP	2	4
GANTS	standards butyl - ambidextres taille 8,5 ep. 0,6 mm - longueur 750 mm	2	3
SAS À VIDE	cylindrique en inox Ø400 mm long. 600 mm	•	•
FILTRATION	support filtre pour mise en place soit d'un filtre HEPA, soit d'un filtre charbon actif	1	1
PURIFICATION	élimination de H <sub>2</sub> O et/ou O <sub>2</sub>	•	•





## sas à vide

DIMENSIONS	Inox – Ø 400 mm - long. 600 mm
POSITION	A droite ou gauche de la boîte à gants
PORTE EXT.	Pivotante (verticalement) - Ouverture aisée par ressort à gaz
PORTE INT.	Pivotante (verticalement) - Ouverture aisée par ressort à gaz Ressort à gaz extérieur à la boîte à gants pour une maintenance sans pollution de l'atmosphère
COMMANDE	1 vanne manuelle 3 voies pour le vide et le remplissage
PLATEAU INTÉRIEUR	Inox coulissant
CONTRÔLE DU VIDE	Manovacuumètre à aiguille 0-1 bar
ÉTANCHÉITÉ	Taux de fuite <math>10^{-5}</math> mbar.l.s <sup>-1</sup>
RACCORDEMENT	ISO KF25



## régulation de pression

FONCTIONNEMENT	Automatique
PRESSION	Surpression
ENTRÉE DE GAZ	Electrovanne commandée par automate
SORTIE DE GAZ	Système sans rétro-diffusion par soupape hydraulique, indépendant de la pompe à vide



## interface utilisateur

INTERFACE	Écran tactile anglais - français - allemand
AIDE UTILISATEUR	Intégrée à l'écran tactile
AFFICHAGE	Pression : Pa, mmCe ou mbar (H <sub>2</sub> O) : ppm/°C PR - (O <sub>2</sub> ) : ppm
COMMANDES	Balayage forcé - Régénération / purification
PARAMÈTRAGE	Marche/arrêt ventilateur Contrôle surpression Alarme visuelle selon valeurs O <sub>2</sub> et/ou H <sub>2</sub> O



## purification

PROCESS	Circulation de gaz neutre en boucle fermée Charges épurantes régénérables
PURIFICATION	1 colonne d'épuration pour H <sub>2</sub> O et/ou O <sub>2</sub>
PERFORMANCE	H <sub>2</sub> O < 1 ppm - O <sub>2</sub> < 1 ppm
CAPACITÉ	O <sub>2</sub> = 20 l - H <sub>2</sub> O = 960 g
DÉBIT DE PURIFICATION	30 m <sup>3</sup> h <sup>-1</sup>
VENTILATEUR	Ventilateur centrifuge mono-étagé, dans boîtier hermétique Moteur brushless (sans balai) à commutation électrique
SYSTÈME DE REFROIDISSEMENT	Pas nécessaire - Pas d'élévation de température
PROCESS DE RÉGÉNÉRATION	Automatique Entrée et sortie du gaz de régénération par électrovanne
CHAUFFAGE	Régulation de la température intégrée et thermostat de sécurité
ÉTANCHÉITÉ	Taux de fuite <math>10^{-5}</math> mbar.l.s <sup>-1</sup>
GAZ DE RÉGÉNÉRATION	95% N <sub>2</sub> ou Ar + 5% H <sub>2</sub>
NIVEAU SONORE	49 dB en purification et régulation de pression



**JACOMEX**

### panneaux avants

FIXES (DÉMONTABLES)	<ul style="list-style-type: none"> <li>• polycarbonate</li> <li>• verre</li> </ul>
---------------------	--

### systèmes de transfert

ACCESSOIRE	Pompe à vide bi étagée 10 m <sup>3</sup> /h
MINI-SAS	Sas à vide Ø 150 - long. 400 mm

### analyseurs et filtration

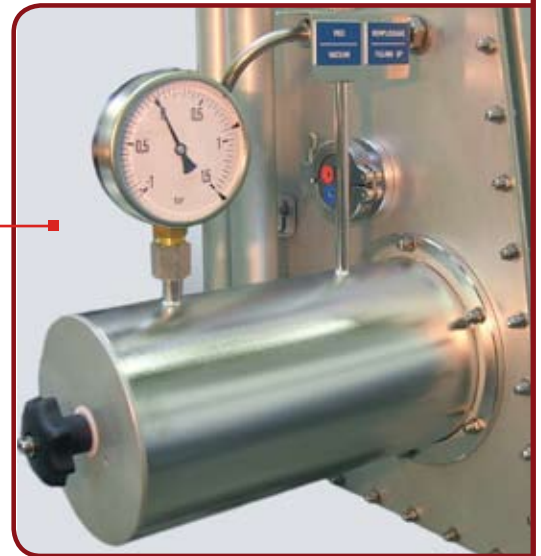
ANALYSEURS	O <sub>2</sub> et H <sub>2</sub> O
FILTRATION	<ul style="list-style-type: none"> <li>• HEPA : particules</li> <li>• charbon actif : solvants</li> </ul>

### divers

CHÂSSIS	Inox 304L – hauteur 950 mm roulettes et vérins d'immobilisation
PORTE	POM à levier Ø 220 mm

### traversées hermétiques

Consultez notre documentation spéciale



## JACOMEX

rue du Bicentenaire  
Zone des Prés Seigneurs  
01120 Dagneux - France  
tél. : +33 (0)4 72 25 19 00  
fax : +33 (0)4 72 25 19 01

[contact@jacomex.fr](mailto:contact@jacomex.fr)

[www.jacomex.com](http://www.jacomex.com)